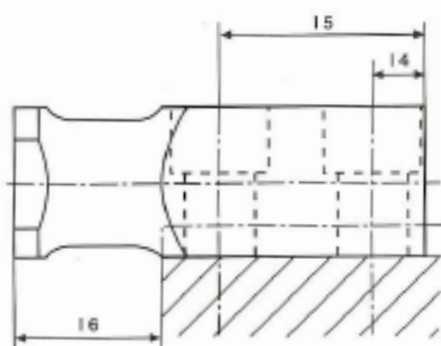


CANCAMO DE TRANSPORTE (TRANSPORT HOOK)

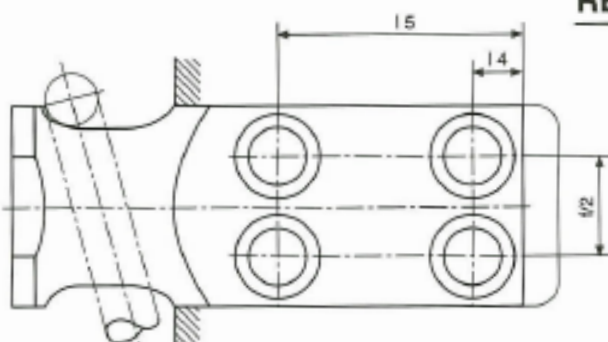
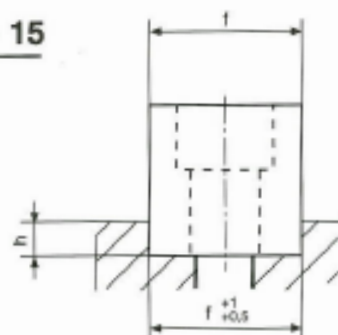
5734.

MATERIAL: (C-45)
FORMA DE PEDIDO: 5734 - REF.

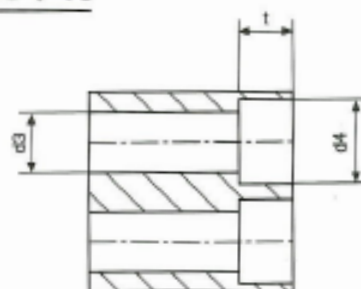
MATERIAL: (C-45)
HOW TO ORDER: 5734 - REF.



REF. 10 ÷ 15



REF. 16 ÷ 18



REF.	d3	14	15	16	t	f	TORNILLOS SCREW		
	H12	H12			+0,5		Nº	DIN912-8G	
39D 876	J10	9,5	14,5	10	44	26	9	20	M 8x30
	J11	11,5	17,5	10	47	33	11	25	M 10x35
	J12	14	20	12	50	38	13	35	M 12x40
	J13	18	26	16	62	42	17,5	40	M 16x55
	J14	23	33	18	72	50	21,5	50	M 20x70
	J15	27	39	22	81	57	25,5	60	M 24x80
	J16	23	33	20	98	62	21,5	80	M 20x100
	J17	27	39	25	125	80	25,5	100	M 24x120
J18	33	48	30	155	95	32	120	M 30x140	